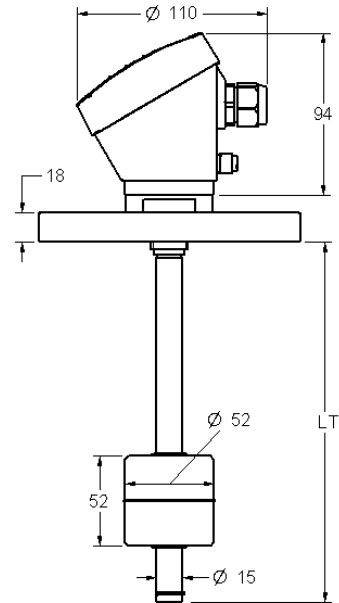
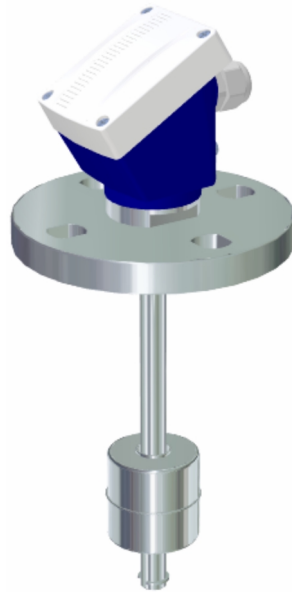


IMN MPS DB INOX



INTERRUPTOR MAGNÉTICO DE NIVEL



Función	Detección del nivel por flotador. Configurable por el usuario. Funciona conjuntamente con los controladores SNIA (analógico) o SNI (digital).
Conexión a proceso	Mediante brida, Inox AISI316. (Ver tabla 1).
Conexión eléctrica	Caja de conexiones. PBT. 64 x 95 x 110 mm. Dos hilos sin polaridad.
Número de contactos	1..5. Con controlador SNIA y módulo MPS05. 1..80. Con controlador SNI y módulo MPS80.
Material	Inox AISI316
Temperatura	-20..+60 °C
Presión	30 Kg/cm ²
Flotador	Estándar: tipo FCI-4B, Ø52 x 52 mm. Inox AISI316. (Otros tipos opcionales según tabla 2).
Longitud	100..2500 mm. Otras medidas consultar.
Protección	IP65

Tabla 1: Conexión a proceso

Brida	DN25	DN32	DN40	DN50
T (mm)	14	18	18	18
d (mm)	85	100	110	125
D (mm)	115	140	150	165
Grosor (mm)	14	16	16	16

Tabla 2: Flotadores

Tipo	FCI - 4B	FEI - 2B	FCP - 5B	FCP - 8B
Dimensiones (mm)	Ø 52x52	Ø 90	Ø 38x60	Ø 38x60
Presión (kg/cm ²)	30	30	3	3
Densidad (g/cm ³)	e > 0,6	e > 0,5	e > 0,4	e > 0,4
Material	Inox AISI316	Inox AISI316	PP (gris)	PA (azul)

IMN MPS DB INOX - P F L

Códigos de pedido	Conexión proceso	
Flotador	DN25	31
	DN32	32
	DN40	33
	DN50	34
Longitud total (LT) (mm)	FCI-4B	17
	FEI-2B	21
	FCP-5B	58
	FCP-8B	64

Referencia: selección de una opción de cada una de las casillas.
Ejemplo: **IMN MPS DB INOX P31 F17 L450**

	MPS 05	MPS 80
Función	Módulo detector	
Relé controlador	SNIA	SNI
Conexión eléctrica	Cable rígido de 1,5 mm ² . Conexión rápida sin tornillos.	
Material	Cyclopol gris	
Temperatura	-20..+60 °C	
Longitud	Ø12 x 40 mm	
Accesorios	Incorpora pieza para desconexión del cable.	
Montaje	Ver instrucciones en página siguiente.	

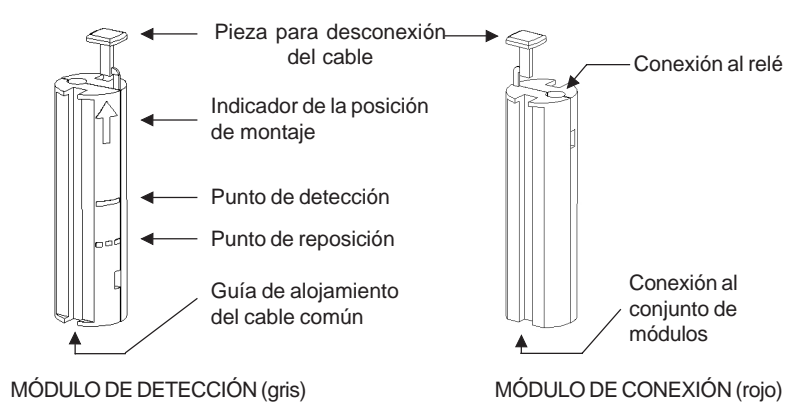
Rev. 00 -26/01/06 - DISIBEINT se reserva el derecho de alterar las especificaciones de este documento sin previo aviso

INSTRUCCIONES DE MONTAJE MPS

RESUMEN DE CONTENIDO

Antes de empezar el montaje, asegúrese de que dispone de los siguientes elementos:

- De 1 a 5 módulos de detección **MPS 05**, color gris (SNIA)
- De 1 a 80 módulos de detección **MPS 80**, color gris (SNI)
- Dos módulos de conexión (color rojo)
- Dos punteras para cable multifilar de 1 mm²
- Cable rígido de 1,5 mm²
- Sonda



1

Distancia de desforrado del cable.

1,5 mm²
12 mm

Prepare los módulos en la posición que ocuparán y a la distancia entre ellos que se precise. La flecha apunta a la caja de conexiones.

Los módulos pueden interconectarse sin dejar distancia entre ellos. Utilice un cable rígido de 25 mm completamente desforrado para realizar la conexión eléctrica.

El cable conectado al extremo inferior del último módulo ha de llegar sin interrupción hasta la caja de conexiones.

Conecte los cables en los módulos presionando firmemente. Deje largos los extremos que llegarán a la caja de conexiones.

Para desmontar el cable de un módulo se puede utilizar la pieza incorporada en el mismo o un destornillador con la medida adecuada. Rompa la pieza de su soporte e introdúzcala por el orificio correspondiente al cable que desee extraer presionando mientras tira del mismo hacia fuera.

2

10 mm

Inserte el conjunto de módulos en el interior de la sonda. Vea el gráfico adjunto para saber cuál es el punto por donde se ha cortar el exceso de cable. Una vez cortados, desforre dichos cables 12 mm.

Conecte los módulos de color rojo en los extremos e introduzca el conjunto dentro de la sonda sin forzar ni torsionar. Ayúdese colocando el cable común entre las guías situadas a lo largo de los laterales de cada módulo.

3

Utilice las punteras suministradas para conectar la sonda con el relé. Use un cable de 1 mm² de sección.

La caja de conexiones es orientable 360° para facilitar la instalación del equipo y la mejor disposición de los cables.