

Serie MAG-35

Indicadores de Panel

* Indicadores de Panel para

Pt100



Termopares



Procesos
mA y Vdc



Voltímetros
DC, AC, TrueRMS



Amperímetros
DC, AC, TrueRMS



Potenciómetros



Tacómetros



Shunts



Trafos X/5



Célula de carga



* Indicadores de 3 1/2 dígitos de -1999 hasta +1999 y punto decimal

* Unidades para todo tipo de señales analógicas, salidas por contacto relé, salidas analógicas, salidas digitales, ...

* Para aplicaciones industriales formato panel 96 x 48 mm



FEMA ELECTRÓNICA, S.A.

FOLLETO COMERCIAL

info@fema.es
www.fema.es

DATOS TÉCNICOS – MAG-35

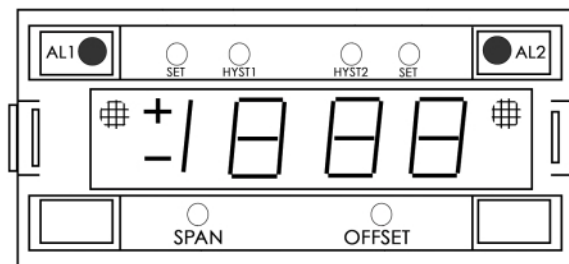
Datos Generales

La serie MAG-35 es una completa gama de indicadores para panel de 3 1/2 dígitos de amplia versatilidad y facilidad de uso.

Los diferentes modelos permiten su integración en señales de temperatura, procesos, corrientes y tensiones tanto en continua como en alterna, incluso medidas AC en Verdadero Valor Eficaz (TrueRMS), potenciómetros, células de carga, shunts, transformadores de relación y más.

Todas las unidades permiten opcionalmente la inclusión de salidas relé, salidas analógicas en corriente o tensión, salidas BCD paralelo, además de controles de Hold de la indicación por contacto y detección de ruptura (*Peak&Hold*).

Excelente visibilidad de los dígitos mediante leds de alta calidad y filtro antirreflexivo frontal. Reconfiguración de las unidades mediante jumpers internos y potenciómetros.

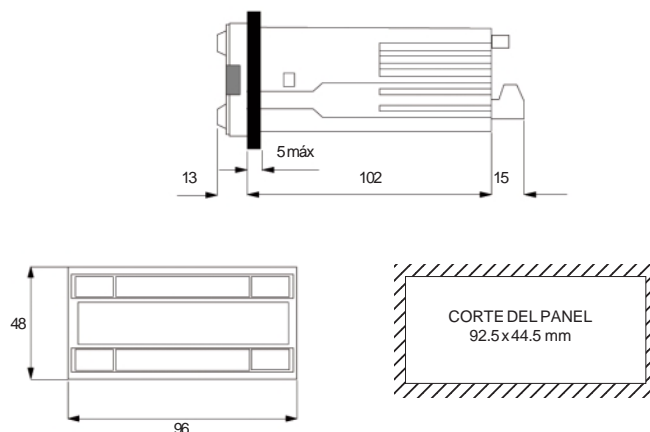


SOLUCIÓN IDEAL para la indicación de todo tipo de señales analógicas de forma rápida y sencilla, así como para disponer de controles por contacto, por señal analógica, o señal digital.

Datos Técnicos

INDICACION MAXIMA/MINIMA	+1999 / -1999
PUNTO DECIMAL	Seleccionable 1.9.9.9
ALTURA DEL DÍGITO	14,2 mm
DÍGITO	7 Segmentos, Led Rojo
ENTRADA	Simple bipolar
CONVERTIDOR	de doble rampa A/D
TIEMPO DE INTEGRACION	80 ms
NUMERO DE LECTURAS	3,12 por segundo
RECHAZO NMRR	50 dB
TIEMPO DE ESTABILIZACION FUERA DE ESCALA	2 minutos 1999 intermitente
TEMPERATURA TRABAJO	de 0 a +50 °C
TEMPERATURA ALMACEN	de -40 a +80 °C
PESO	310 gr
ALIMENTACION STANDARD	230 Vac 50/60 Hz
CONSUMO	en AC 5,5 W en DC 3,5 W
TIPO DE CONEXION CAJA	Regletas de tornillo enchufable según DIN 43700
SALIDAS RELÉ	1 y 2 contactos
SALIDAS ANALOGICAS	en mA (pasiva y activa) y en Vdc
SALIDAS DIGITALES	BCD Paralelo
OTRAS OPCIONES	Hold de la indicación Peak&Hold (detección de rotura)

Dimensiones Mecánicas



Señales Habituales

Temperaturas mediante PT100 de 2 y 3 hilos, Termopares J, K, T, E, S, R, Procesos (0/10 Vdc y 4/20 mA), Voltímetros (AC y DC), Amperímetros (AC y DC), Señales TrueRMS (Verdadero Valor Eficaz), Shunts (60, 100 y 150 mV), Transformadores de relación (X/5 y X/1), Células de carga, Potenciómetros, Tacómetros, Resistencias, Diferencias de procesos, ...

FEMA ELECTRÓNICA, S.A.
Pol. Ind. Santiga - Altimira 14 (T14 - N2)
E-08210 Barberà - BARCELONA

Tel. 93.729.6004 - www.fema.es
Fax 93.729.6003 - info@fema.es