

# Serie BDF

## Displays GIGANTES

\* Displays Gigantes para señales de :

Pt100



Termopares



Procesos en mA



Procesos en Vdc



Contadores  
de Impulsos



Tacómetros



Serie ASCII



\* Dígitos de 57mm de altura  
Dígitos de 100 mm de altura  
Unidades de 4 y 6 dígitos

\* Para montaje panel y pared  
Robusta caja en aluminio anodizado  
Filtro frontal antirreflexivo

\* Para aplicaciones industriales  
Terminales de conexión en cara  
posterior del instrumento



FEMA ELECTRÓNICA, S.A.

FOLLETO COMERCIAL

info@fema.es  
www.fema.es

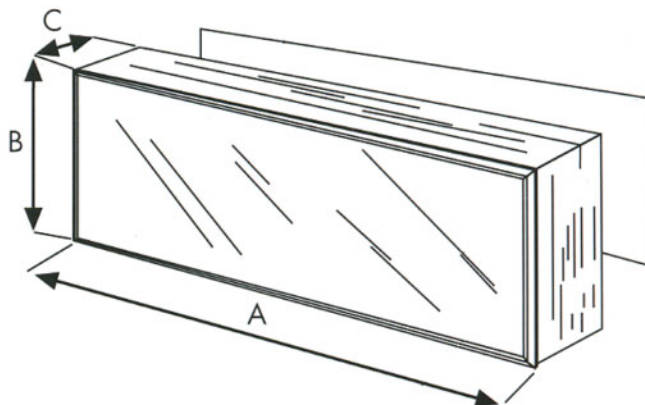
# DATOS TÉCNICOS – BDF

## Datos Generales

La serie BDF es una completa gama de indicadores gigantes para señales de tipo analógico, de utilidad en indicación de temperaturas, señales de procesos en corrientes y voltajes, aplicaciones de contaje de impulsos, tacómetros y cronómetros, entre otros.

Diseñadas para aplicaciones industriales, se entregan en una robusta caja de aluminio anodizado en color negro, con protección frontal IP65 para panelar y opcionalmente caja IP65 completa.

Permiten conexión directa de sondas de temperatura PT100 y Termopar, escalado en la indicación de señales de procesos, totalizar impulsos con factor de multiplicación, y actuar como repetidores de código ASCII direccionables.



SOLUCIÓN IDEAL para la indicación a larga distancia de señales de temperatura, procesos, contajes, etc, de forma rápida y sencilla. Unidades muy robustas tanto física como eléctricamente, apropiadas para todo tipo de entornos industriales.

## Datos Técnicos

DISPLAY 7 segmentos en color rojo  
 DÍGITOS 4 y 6 dígitos (segun modelo)  
 ALTURA 60mm y 100mm  
 INDICACIÓN 9999, -9999, 999999, -999999  
 signo negativo  
 punto decimal

TERMOPARES J, K, T, E, S, R, L  
 PT100 a 2 hilos y a 3 hilos  
 PROCESOS 4/20 mA, 0/10 Vdc, ...  
 VOLTAJES hasta 200 Vdc  
 TOTALIZADORES Suma, Resta, Bidireccional, ...  
 TACÓMETROS hasta 10 KHz  
 ASCII RS232, RS485, RS422, ...

ALIMENTACIÓN 230 Vac, 115 Vac, 24 Vdc  
 MONTAJE Panel o Pared  
 CAJA para entornos industriales  
 MATERIAL aluminio anodizado en negro



Vista frontal de unidades BDF de 4 y 6 dígitos. Ubicación de los dígitos, del signo negativo y de los posibles puntos decimales.

## Tamaños

SERIE	DÍGITOS	TAMAÑOS	PESO
BDF-24	4 Dígitos de 57mm	A x B x C = 264 x 120 x 112 mm	2,3 Kg
BDF-26	6 Dígitos de 57mm	A x B x C = 384 x 120 x 112 mm	2,7 Kg
BDF-44	4 Dígitos de 100mm	A x B x C = 480 x 180 x 112 mm	5,0 Kg
BDF-46	6 Dígitos de 100mm	A x B x C = 688 x 180 x 112 mm	5,7 Kg

### CORTE PANEL

256 x 112 mm

376 x 112 mm

472 x 172 mm

680 x 172 mm

FEMA ELECTRÓNICA, S.A.  
 Pol. Ind. Santiga - Altimira 14 (T14 - N2)  
 E-08210 Barberà - BARCELONA

Tel. 93.729.6004 - [www.fema.es](http://www.fema.es)  
 Fax 93.729.6003 - [info@fema.es](mailto:info@fema.es)